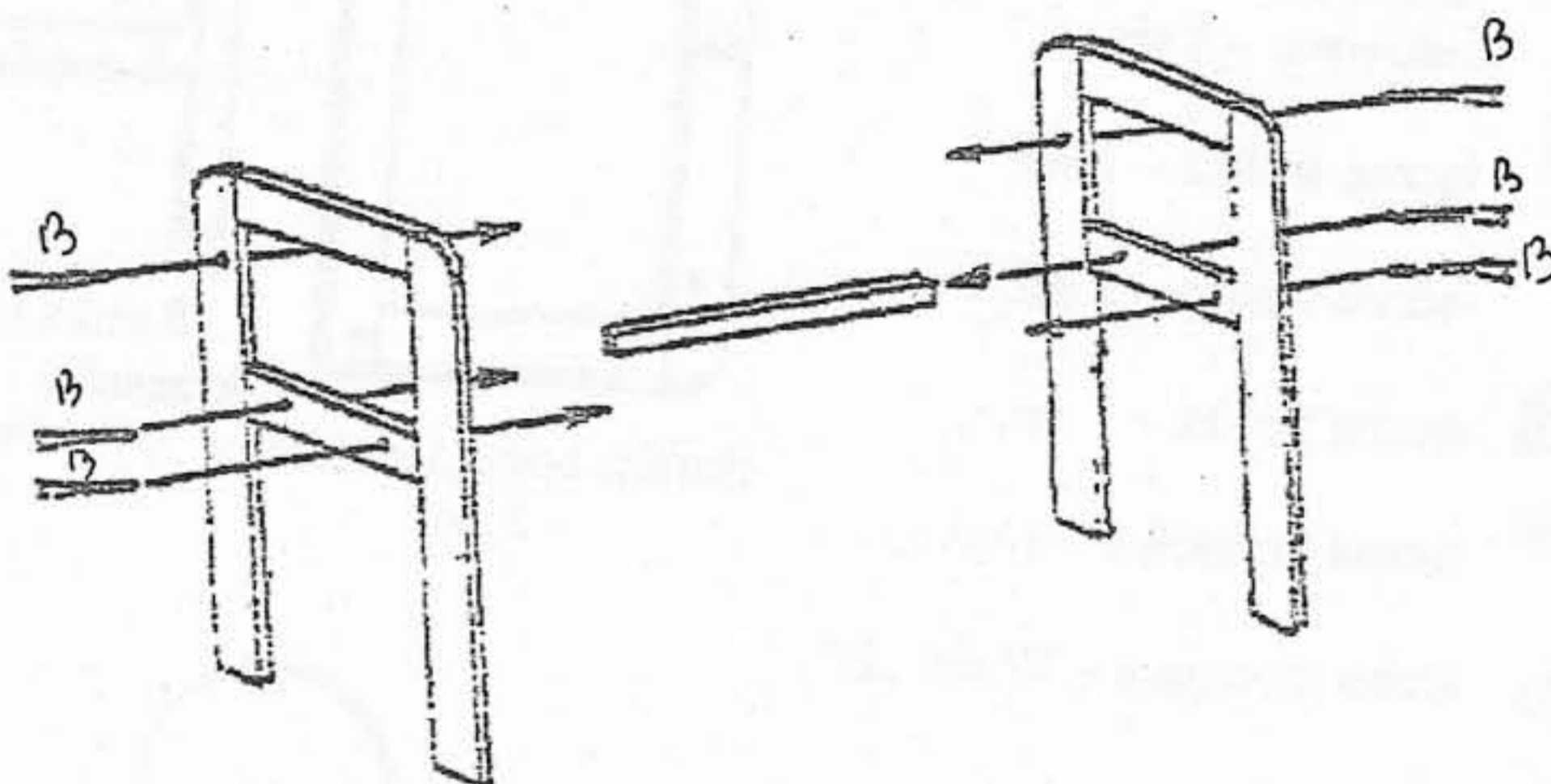


Rys 2



INSTRUKCJA UŻYTKOWANIA

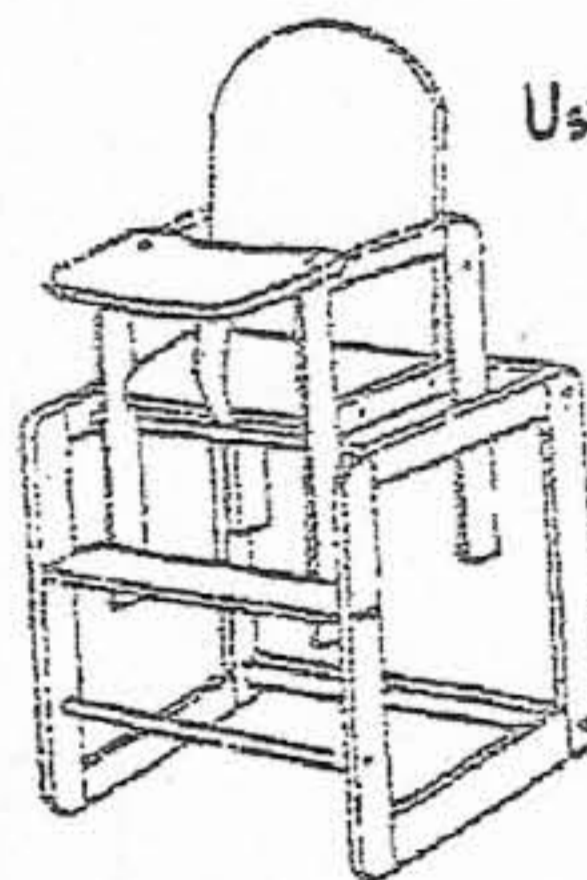
Krzeselko Heniek po zmontowaniu składa się z dwóch niezależnych od siebie elementów 1) fotelika i 2) stolika do zabaw. Sposób ustawienia krzeselka zależy od potrzeby; rys. 1 ustawienie przy stole, rys. 2 ustawienie do zabawy.

OSTRZEŻENIE:

- „Nie pozostawiaj dziecka bez opieki”
- Zawsze należy upewnić się czy wszystkie śruby są właściwie dokręcone a uprząż jest właściwie dopasowana,
- nie należy używać wysokiego krzeselka zanim wszystkie jego części nie zostaną właściwie wyregulowane zmontowane i dopasowane,
- w czasie użytkowania nie należy stawiać krzeselka w pobliżu otwartego ognia lub innych źródeł ciepła,
- wysokiego krzeselka nie należy używać dopóki dziecko nie potrafi samodzielnie siedzieć,
- nie należy używać krzeselka jeżeli jakkolwiek jego część jest złamana, oderwana lub jej brakuje

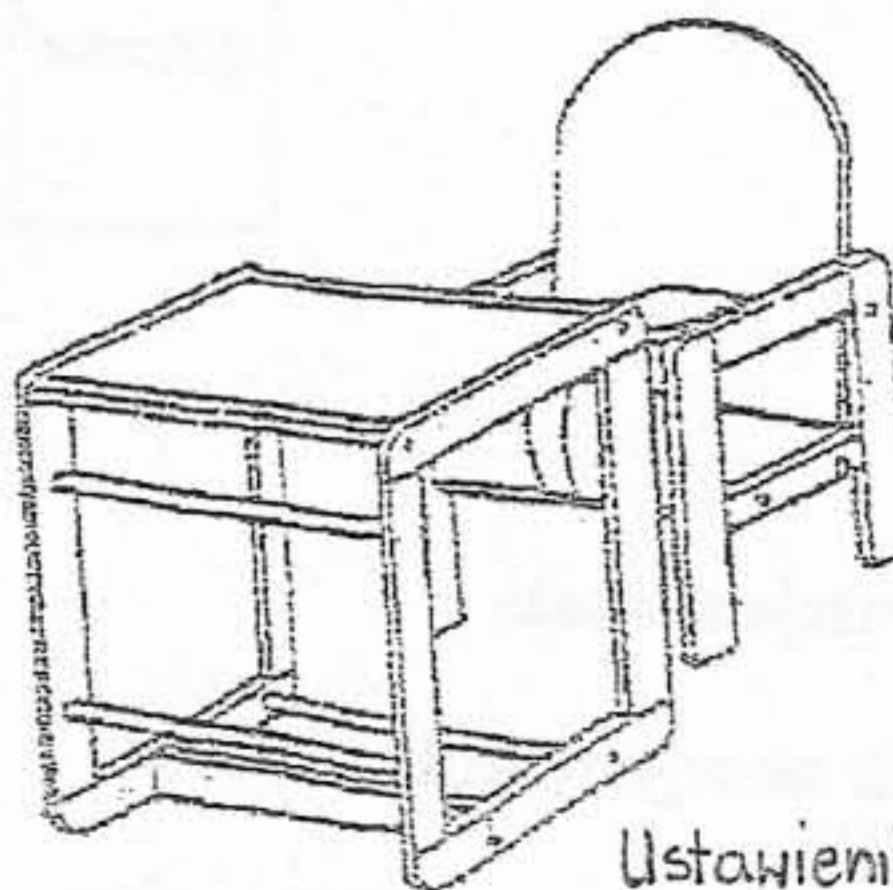
Do czyszczenia i konserwacji krzeselka należy używać wody i łagodnych środków myjących.

Ustawienie krzeselka przy stole



Rys 1 a

Ustawienie krzeselka do zabawy



Rys 2 b