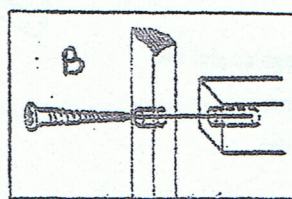
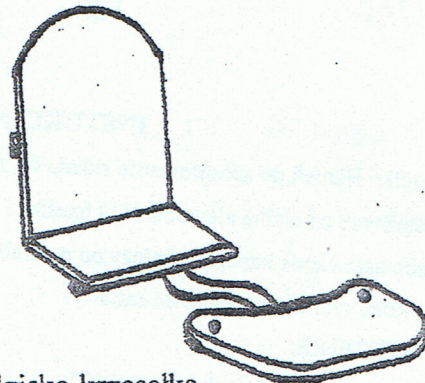
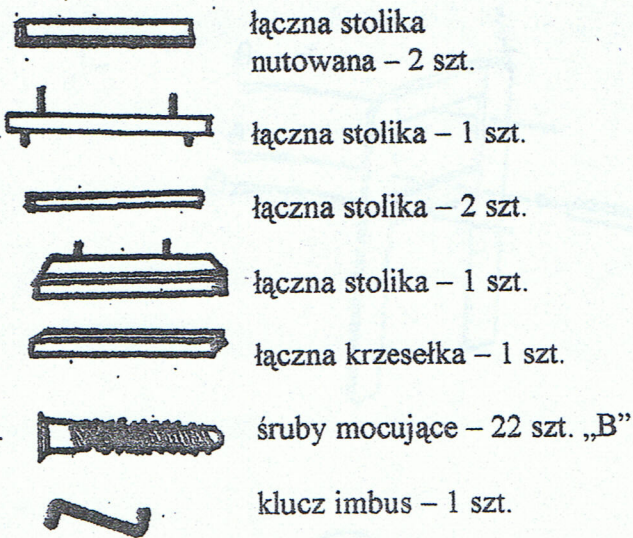


„WAŻNE! ZACHOWAĆ W CELU POWOŁANIA SIĘ
W PRZYSZŁOŚCI”

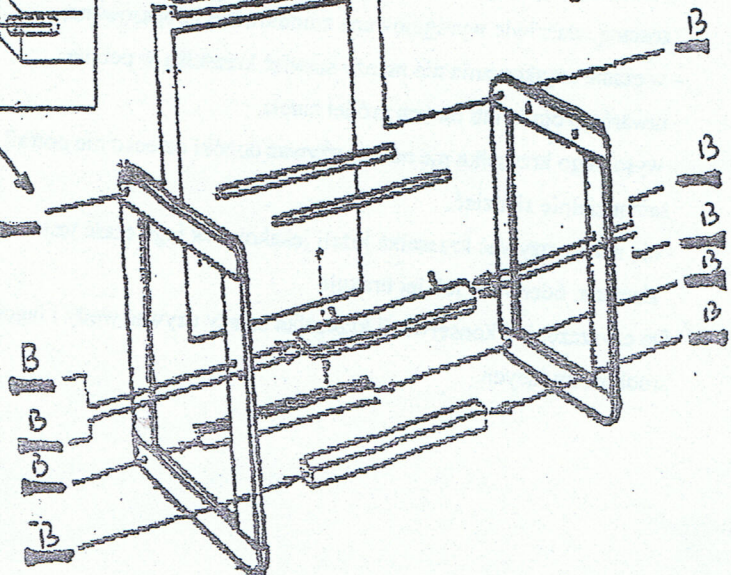
„OSTRZEŻENIE! NIE POZOSTAWIAJ DZIECKA
BEZ OPIEKI”

Instrukcja montażu i użytkowania krzeselka Heniek.

1. Instrukcja montażu – wykaz części potrzebnych do montażu.

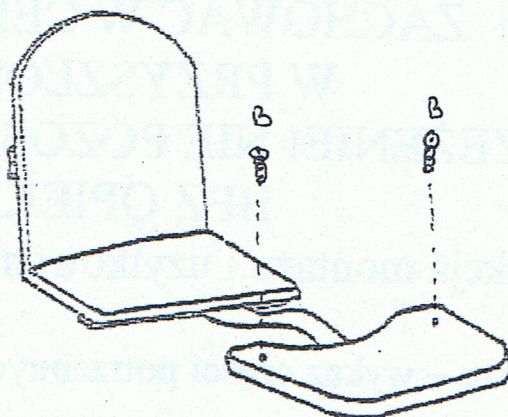


Rys 1

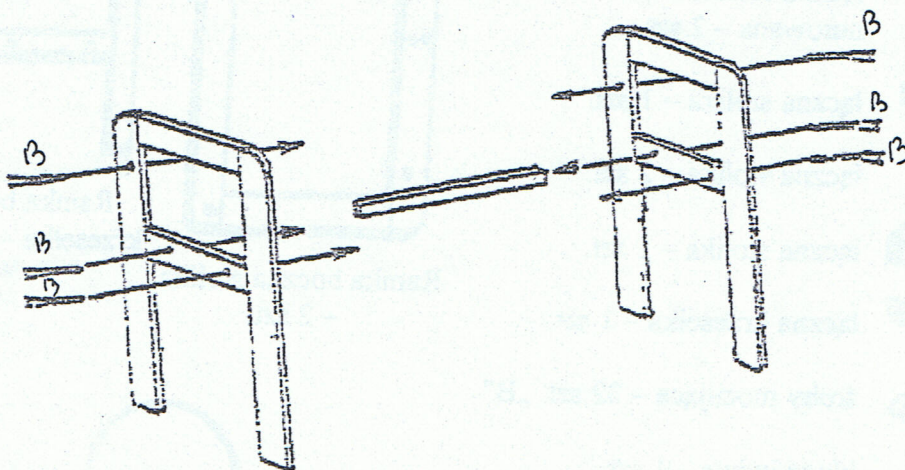


Instrukcja montażu

Stolik mocujemy śrubami (B) w sposób przedstawiony na rys 1. Krzeselko montujemy śrubami w kolejności jak na rysunku nr 2. Błat dokręcamy do krzeselka na końcu.



Rys 2



INSTRUKCJA UŻYTKOWANIA

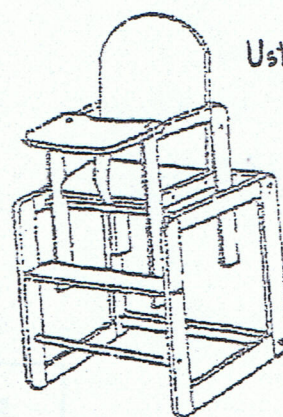
Krzesiśko Heniek po zmontowaniu składa się z dwóch niezależnych od siebie elementów 1) fotelika i 2) stolika do zabaw. Sposób ustawienia krzesiśka zależy od potrzeby; rys. 1 ustawienie przy stole, rys. 2 ustawienie do zabawy.

OSTRZEŻENIE:

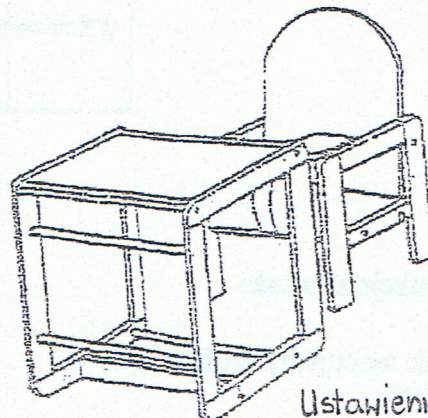
- „Nie pozostawiaj dziecka bez opieki”
- Zawsze należy upewnić się czy wszystkie śruby są właściwie dokręcone a uprząż jest właściwie dopasowana,
- nie należy używać wysokiego krzesiśka zanim wszystkie jego części nie zostaną właściwie wyregulowane zmontowane i dopasowane.
- w czasie użytkowania nie należy stawiać krzesiśka w pobliżu otwartego ognia lub innych źródeł ciepła,
- wysokiego krzesiśka nie należy używać dopóki dziecko nie potrafi samodzielnie siedzieć.
- nie należy używać krzesiśka jeżeli jakkolwiek jego część jest złamana, oderwana lub jej brakuje

Do czyszczenia i konserwacji krzesiśka należy używać wody i łagodnych środków myjących.

Ustawienie krzesiśka przy stole



Rys 1 a



Rys 2 b

Ustawienie krzesiśka do zabawy